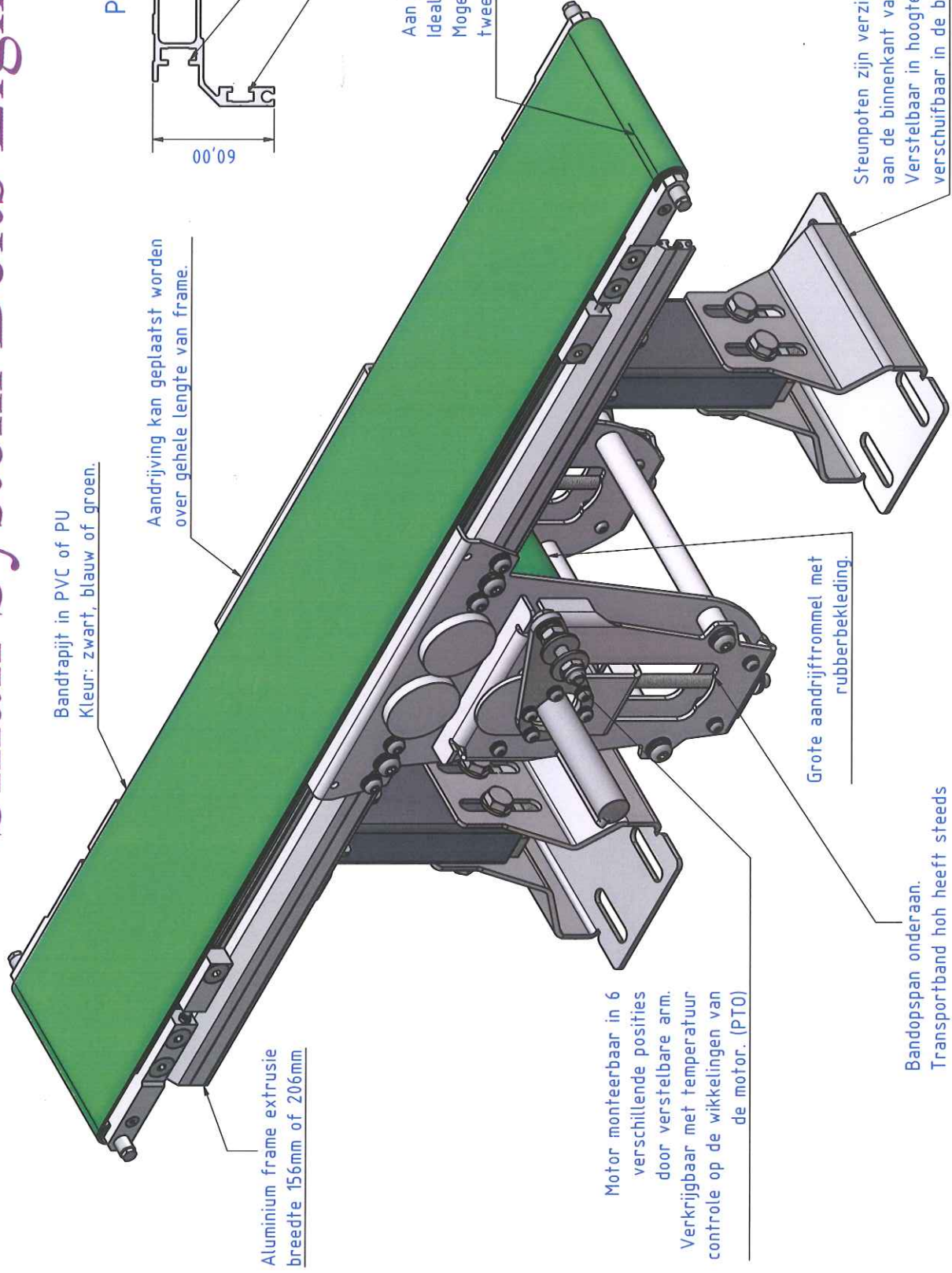


Small System Belts Light



Bandtapijt in PVC of PU
Kleur: zwart, blauw of groen.

Aandrijving kan geplaatst worden
over gehele lengte van frame.

Aluminium frame extrusie
breedte 156mm of 206mm

Motor monteerbaar in 6
verschillende posities
door verstelbare arm.
Verkrijgbaar met temperatuur
controle op de wikkelingen van
de motor. (PTO)

Grote aandrijfdrummet met
rubberbekleding.

Bandopsan onderaan.
Transportband hoh heeft steeds
dezelfde lengte onafhankelijk
van de bandopsan.

Steunpotten zijn verzinkt, en gemonteerd
aan de binnenkant van profiel.
Verstelbaar in hoogte, kantelbaar bovenaan,
verschuifbaar in de breedterichting.

Aan beide kanten spanrol 25mm.
Ideale overgang voor kleine potten.
Mogelijkheid band te plaatsen tussen
twee hoofdbanden.

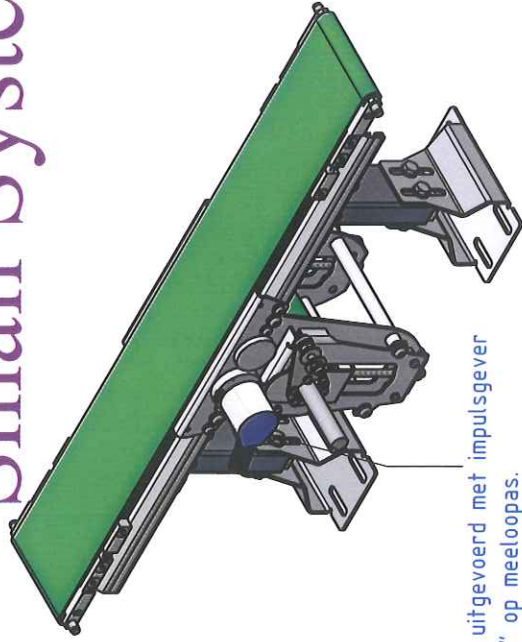
Profiel frame

60,00

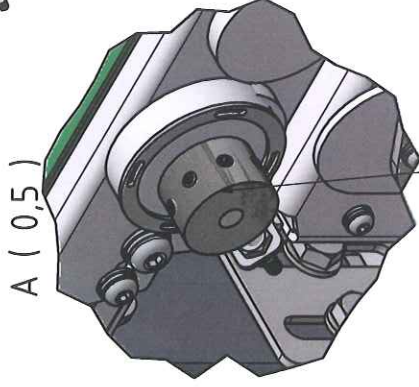
Gleuf voor halve moer M10

Gleuf voor halve moer M8

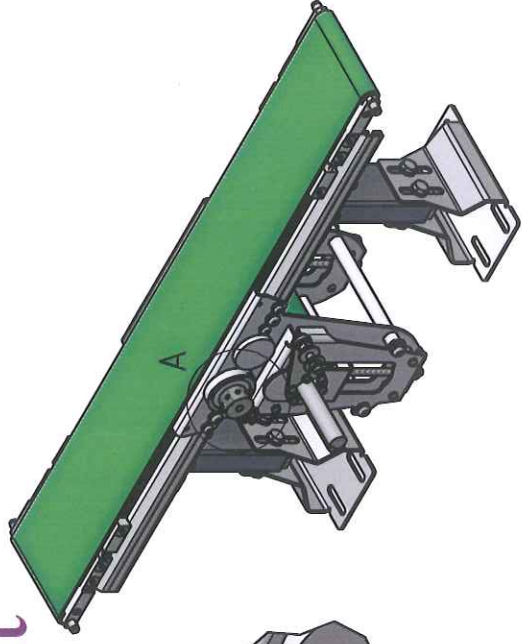
Small System Belts Light



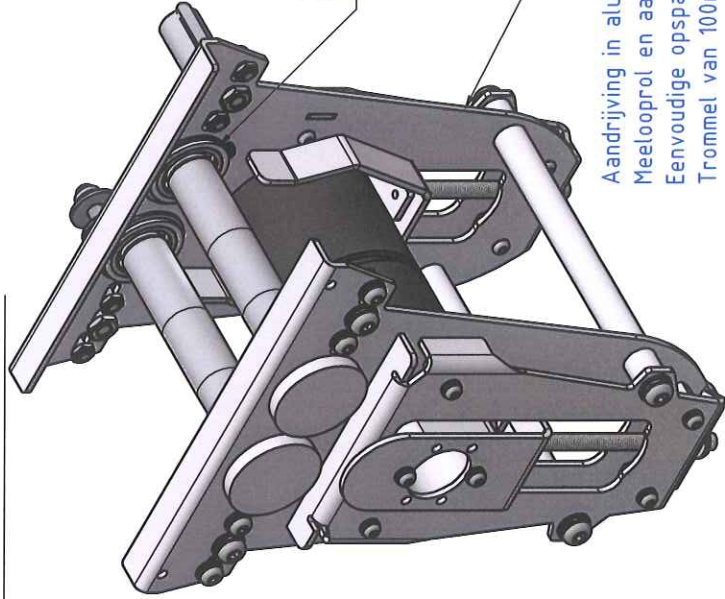
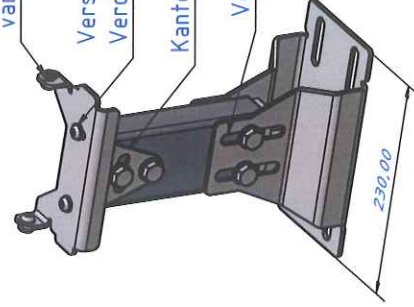
Type uitgevoerd met impulsgever "Sick" op meeloopas.
Aantal pulsen is programmeerbaar m.b.v. computer.



Type uitgevoerd met "Draai-Control"
Bestaat uit inductieve sensor en een huls met 1 tot 8 schroeven op de meelooprol.
Voor controle op draaien van de band of als goedkope eenvoudige impulsgever met 1, 2, 4, of 8 pulsen/toer.



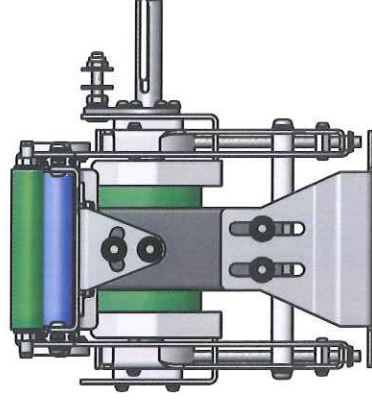
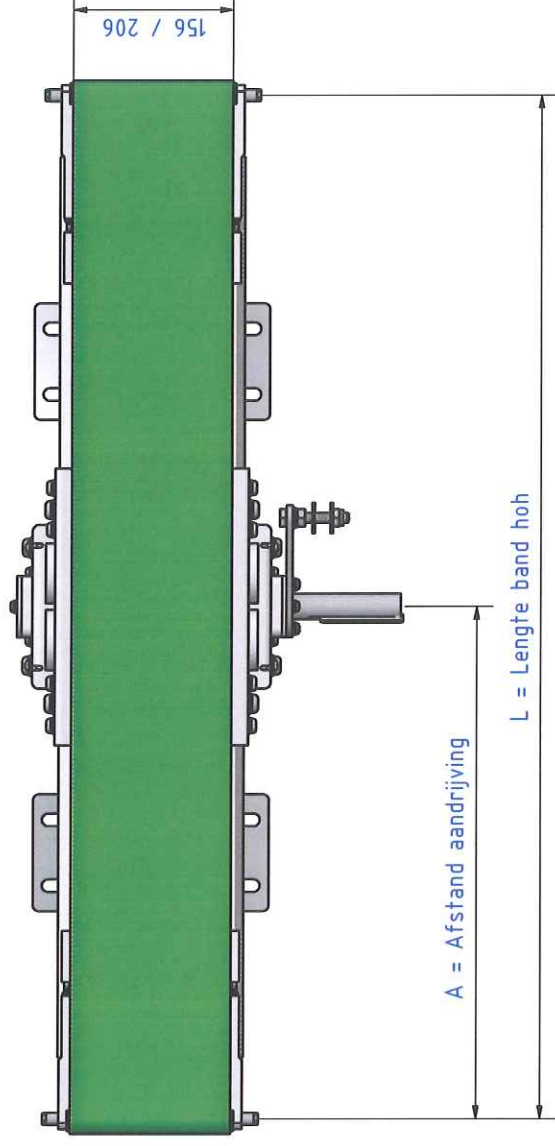
Gemonteerd in T-gleuf van bandframe.
Verstelbaar in breedte, Verdraaibaar
Kantelbaar
Verstelbaar in hoogte.



Lagers eenvoudig vervangbaar.
Lagerhuis bevestigd d.m.v. cliclips.

Aandrijving in aluminium en RVS
Meelooprol en aandrijfas in RVS
Eenvoudige opspanning.
Trommel van 100mm met rubbervulkanisatie.

Small System Belts Light



SSBL - W25/T96 - 156/206 - L - A - MR/ML - 18/25 - S/TB/I/DC - XXXX

SSBL: Small System Belt Light

W25/T96: W25 = aluminium extrusieprofiel - T96: Rollenbed frame

156/206: Breedte bandtapijt in mm.

L: Lengte van de band hart op hart spanrollen.

A: Afstand van de aandrijffunit t.o.v. spanrol.

MR/ML: Motor Rechts / Motor Links : Bekeken vanaf uiteinde waar maat A is aangegeven.

18/25: Diameter van aandrijfas voor type reductiekast.

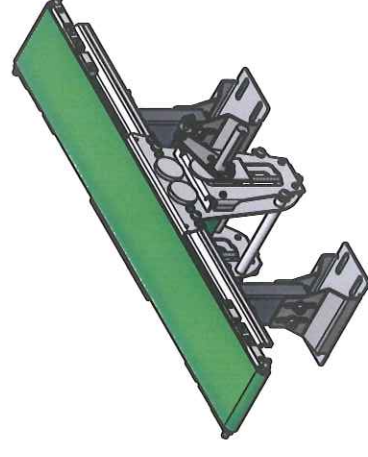
S: Standaard band.

TB: Voorzien van motor met temperatuurbewaking.

I: Voorzien van programmeerbare impulsgever.

DC: Voorzien van "Draai-Control"- unit.

XXXX: Aantal pulsen indien voorzien van impulsgever.



Willems engineering bvba